



A Sinpower fabrica uma variedade de conversores de frequência estáticos. Estes convertem a fonte de energia com uma tensão de entrada específica, frequência para uma tensão de saída e frequência diferente dependendo do que o cliente necessita.

As unidades SINESFC podem ser usadas em uma variedade de aplicações:

- Civil e Militar de Aviação
- Indústria aeronáutica
- Indústria Marítima / Náutica
- Sector Industrial.



ENTRADA

- Tecnologia de ponta com semicondutores (IGBT) Retificador
- Correção do Fator de Potência (FP=1)
- Eficiência de 95%
- Operação a 4 Quadrantes (melhor resposta do sistema e operação mais segura para NBPT)
- Harmónicos de entrada baixos (< 1.5 % THDi), em conformidade com os regulamentos mais rigorosos a qualquer carga.



SAÍDA

- Operação a 4 Quadrantes
- Controlo de inversão vetorial para uma melhor resposta e maior



EFICIÊNCIA

- Até 95%
- Sem perdas de carga: <2% de carga total.



TECNOLOGIA

- Proteção dos armários até IP54
- Caixa com pintura C5-M
- Sobre / sob a tensão na saída
- Capacidade de sobrecarga desenhada para:
 - Bloco de potência 150% - Contínuo
 - Magnéticos 120% - Contínuo
- Proteção de Sobrecarga regulada a:
 - 120% para 600 segundos
 - 150% para 60 segundos
 - 200% para 5 segundos
- Proteção de sobreaquecimento
- Proteção de curto-circuito por corrente elétrica limitada e encerramento.



OPÇÕES

- Comunicações
 - MODBUS Rs485
 - Caixa de controlo remoto



NORMAS

- EMC**
- EN61000-6-4 - Electromagnetic compatibility - Generic emission standard
 - EN61000-6-2 - Generic immunity standard

- SEGURANÇA**
- IEC 60529 - Degrees of protection provided by enclosures (IP Code)
 - IEC 62477-1 - Safety requirements for power electronic converter systems and equipment

- AMBIENTAIS**
- Dry heat test (steady state) IEC 60068-2-2 subclause 5.3
 - Damp heat test IEC 60068-2-78 subclause 6
 - Vibration test IEC 60068-2-6 subclause 6
 - Salt mist test IEC 60068-2-52 subclause 6
 - Dust and sand test Test Lc1 of IEC 60068-2-68

ESPECIFICAÇÕES

ENTRADA

- Trifásico 400V/415V AC | $\pm 10\%^*$
- 50/60Hz | $\pm 10\%$
- Conteúdo harmónico de entrada | $< 2\%$ em carga

SAÍDA

- Trifásico 200VAC/ 400VAC/ 440VAC/ 480VAC | $\pm 1\%^*$
- 400Hz | $\pm 0.01\%^*$
- Eficiência Geral | 88%-90%
- Fator de crista Max. | 1.4:1

RETIFICADOR

- Operação a 4 quadrantes
- Gama de tensão | -25% +15%
- Eficiência | 95%
- Gama de frequência de entrada | 10%
- Capacidade de sobrecarga | 120% Contínuo
- Rampa de corrente | Nenhuma
- Limite de corrente | 150%

* Outras Tensões e Frequências disponíveis sob consulta

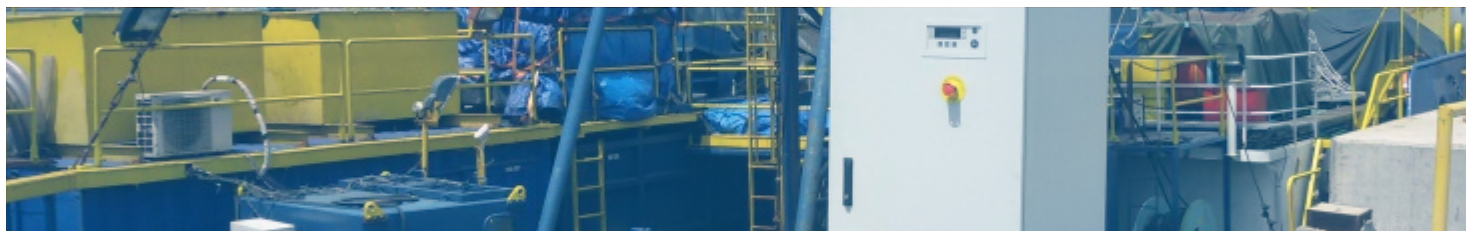
* Outros Limites de Sobrecarga Eletrónica disponíveis sob consulta

INVERSOR

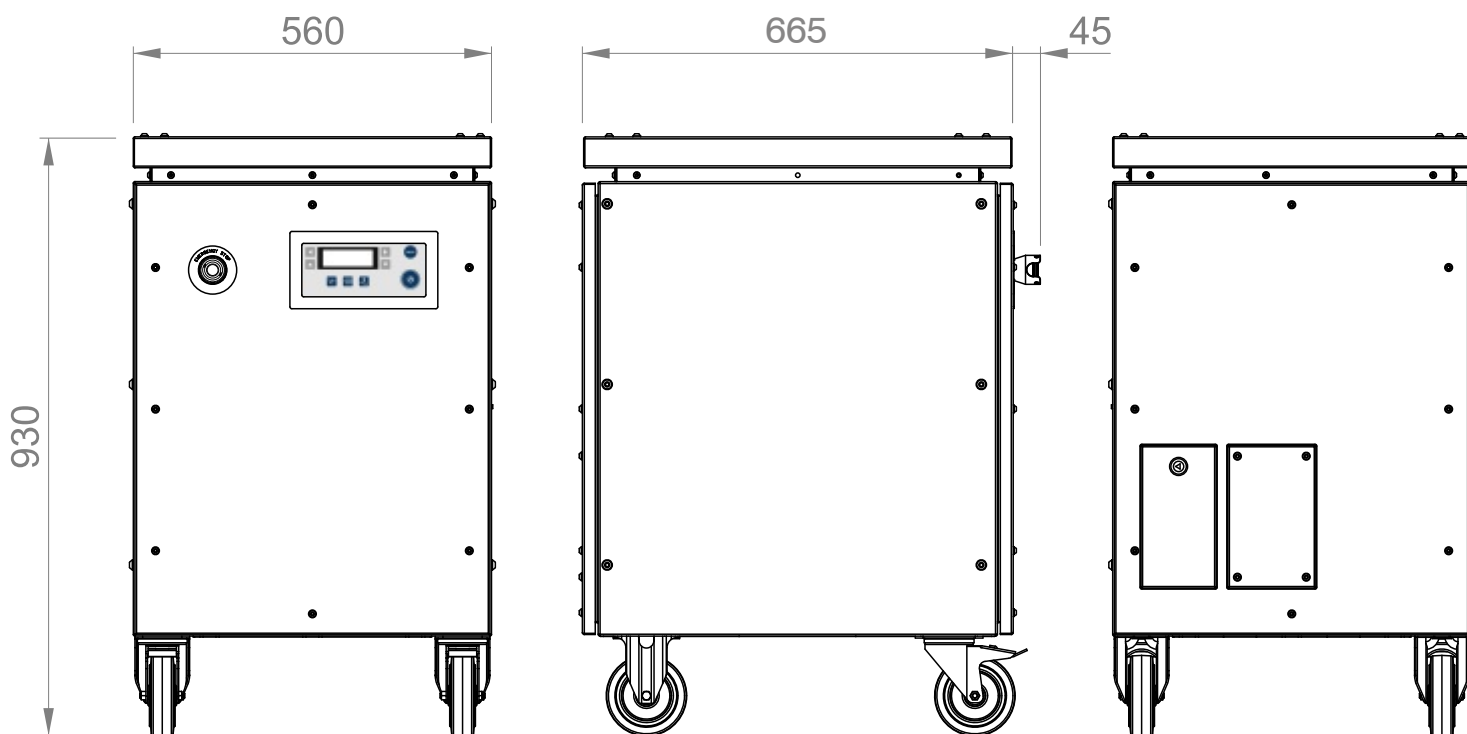
- Regulação estática 0 - 100% carga | $\pm 1\%$
- Regulação dinâmica 100% | 8%, recuperando para 4% dentro de 40ms
- Distorção Harmónica Total | Melhor que 3% (Carga Linear)
- Limite de sobrecarga eletrónica | 120% a 600s; 150% a 60s; 200% a 5s*
- Capacidade de sobrecarga (IGBTs) | 150% Contínuo
- Estabilidade de frequência | $\pm 0.01\%$ Controlo Cristal
- Fator de potência de carga | 0-1
- Eficiência | 95%
- Proteção de curto circuito por limite de corrente e eventual "Shut down"

CONDIÇÕES AMBIENTAIS

- Temperatura do refrigeração (max) | Ar forçado até 40°C
- Temperature ambiente (min/max) | -40°C a +40°C
- Humidade relativa (min/max) | 0% a 90% sem condensação
- Grau de poluição | 2
- OVC (Categoria de sobretensão) | 3
- Altitude | Até 2000m



DESENHO TÉCNICO



Zona Industrial do Mamodeiro
Rua Augusto Marques Branco, Lote 21-A
3810-783 Aveiro, Portugal

Phone: +351 234 946 000
Fax: +351 234 946 007
GPS: N40°34'20", W8°33'48"

sinepower@sinepower.pt
www.sinepower.com