



A Sinepower tem vindo a desenvolver e fabricar Conversores Estáticos 400Hz para aplicações Aeronáuticas por mais de uma década.

A nossa política tem sido sempre, oferecer os melhores produtos projetados, ambientalmente amigável, de simples utilização, fácil de manter e excepcionalmente bem fabricados, e assim, satisfazer as exigências dos nossos clientes, bem como cumprir com todas as normas e legislação.

Os SINEGPU foram desenhados com correção de fator de potência para garantir uma corrente de entrada sinusoidal perfeita de 25% a 150% de carga e um baixo THD (<2%).

A Sinepower assegura uma alimentação elétrica de alta qualidade, eficiente e segura.



ENTRADA

- Tecnologia de ponta com semicondutores (IGBT) Retificador
- Correção do Fator de Potência (FP=1)
- 95% de eficiência
- Operação a 4 Quadrantes (melhor resposta do sistema e operação mais segura para NBPT)
- Harmónicos de entrada baixos (<1.5% THDi), em conformidade com os regulamentos mais rigorosos a qualquer carga.



SAÍDA

- Compensação de tensão (Carga Dependente ou via Feedback Remoto – PLUG &PLAY conexão do GPU para compensação de tensão de aeronaves é feito automaticamente, nenhum ajuste do utilizador é exigido ou acessórios adicionais)
- Operação a 4 Quadrantes (melhor resposta do sistema e operação mais segura para NBPT)
- Controlo de inversão vetorial para uma melhor resposta e maior eficiência.



NORMAS

- AVIAÇÃO**
- ISO 6858 - Aircraft ground support electric supplies
 - SAE ARP 5015 - Ground equipment 400 Hz ground power performance requirement

- MILITAR**
- MIL-STD-704 - Aircraft electric power characteristics

- EMC**
- EN61000-6-4 - Electromagnetic compatibility - Generic emission standard
 - EN61000-6-2 - Generic immunity standard

- SEGURANÇA**
- IEC 60529 - Degrees of protection provided by enclosures (IP Code)
 - IEC 62477-1 - Safety requirements for power electronic converter systems and equipment

- AMBIENTAIS**
- Dry heat test (steady state) IEC 60068-2-2 subclause 5.3
 - Damp heat test IEC 60068-2-78 subclause 6
 - Vibration test IEC 60068-2-6 subclause 6
 - Salt mist test IEC 60068-2-52 subclause 6
 - Dust and sand test Test Lc1 of IEC 60068-2-68



EFICIÊNCIA

- Até 94% - 30KVA a 90kVA em carga FP=0.8 a 1.0
- 90% - < 30 kVA em carga FP=0.8 a 1.0
- Função Green Standby - perdas: 20 W
- Sem perdas de carga: <1%.



TECNOLOGIA

- Caixas com proteção até IP55
- Caixa com pintura C5-M
- Compatibilidade de transferência sem quebra de energia (NBPT)
- Sobre / sob a tensão na saída
- Capacidade de sobrecarga desenhada para:
 - Bloco de potência 150% - Contínuo
 - Magnéticos 120% - Contínuo
- Proteção de sobrecarga regulada a:
 - 120% para 600 segundos
 - 150% para 60 segundos
 - 200% para 2 segundos
- Ventiladores de velocidade variável para controle de temperatura interna
- Proteção de sobreaquecimento
- Proteção de curto-circuito por corrente elétrica limitada e encerramento
- 90% "switch interlock".

ESPECIFICAÇÕES

SINEGPU MOBILE 30, 45, 60 & 90 KVA ESTADO SÓLIDO UNIDADE DE ALIMENTAÇÃO TERRESTRE 400HZ

ENTRADA

- Trifásico 400V/415V AC | $\pm 10\%^*$
- 50/60Hz | $\pm 10\%$
- Conteúdo harmónico de entrada | $< 2\%$ em carga máxima

SAÍDA

- Trifásico 200V AC -400Hz | $\pm 1\%^*$
- Eficiência Geral | 90%-95%
- Fator de crista Max. | 1.4:1

RETIFICADOR

- Operação a 4 quadrantes
- Gama de tensão | -25% +10%
- Eficiência | 95%-97%
- Gama de frequência de entrada | 10%
- Capacidade de sobrecarga | 120% Contínuo
- Rampa de corrente | Nenhuma
- Limite de corrente | 150%

* Outras Tensões e Frequências disponíveis sob consulta

* Outros Limites de Sobrecarga Eletrónica disponíveis sob consulta

INVERSOR

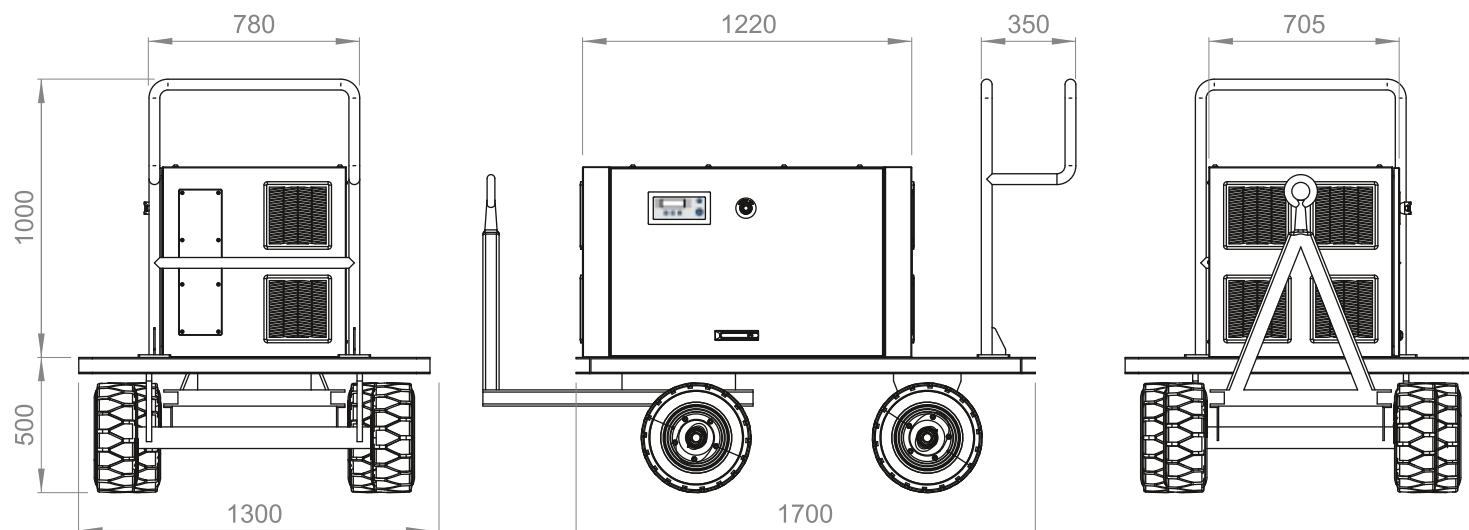
- Regulação estática 0 - 100% carga | $\pm 1\%$
- Regulação dinâmica 100% | 10%, recuperando para 1% dentro de 20ms
- Distorção Harmónica Total | Melhor que 2% (Carga Linear)
- Limite de sobrecarga eletrónica | 120% a 600s; 150% a 60s; 200% a 5s*
- Capacidade de sobrecarga (IGBTs) | 150% Contínuo
- Estabilidade de frequência | $\pm 0.01\%$ Controlo Cristal
- Fator de potência de carga | 0-1
- Eficiência | 95%-98%
- Proteção de curto circuito por limite de corrente e eventual "Shut down"

CONDIÇÕES AMBIENTAIS

- Temperatura do refrigeração (max) | Ar forçado até 40°C
- Temperature ambiente (min/max) | -40°C a +40°C
- Humidade relativa (min/max) | 0% a 90% sem condensação
- Grau de poluição | 2
- OVC (Categoria de sobretensão) | 3
- Altitude | Até 2000m



DESENHOS TÉCNICOS



ESPECIFICAÇÕES DO TROLLEY

- Carga Max. | 2500Kg
- Comprimento útil | 1700mm
- Altura da plataforma | 500mm
- Plataforma | Placa de aço antiderrapante
- Velocidade Max. | 6Km/h
- Largura útil | 1300mm
- Rodas | 4.00x8 super elastic